

# H3C S5560-EI -G 系列高性能以太网交换机

## 产品概述

H3C S5560-EI-G 系列交换机是新华三技术有限公司最新推出的 G 系列以太网交换机产品，支持多种认证方式和加密技术，主机均采用固化千兆下行万兆上行设计，同时可以通过扩展插槽进行端口的灵活扩展。

H3C S5560-EI-G 系列支持可插拔双电源、可插拔双风扇结构设计。



S5560-30C-EI-G



S5560-30F-EI-G



S5560-54C-EI-G



S5560-54F-EI-G

## 产品特点

### 高性能 IPv4/IPv6 业务能力

H3C S5560-EI-G 系列交换机实现基于硬件的 IPv4/IPv6 双栈平台，丰富的 IPv4 和 IPv6 三层路由协议、组播技术以及策略路由机制，为用户提供完善的 IPv4/IPv6 解决方案。

## 虚拟化

H3C S5560-EI-G 系列交换机支持 IRF2 技术，就是把多台物理设备互相连接起来，使其虚拟为一台逻辑设备，也就是说，用户可以将这多台设备看成一台单一设备进行管理和使用。虚拟化可以为用户带来以下好处：

- **简化管理** 虚拟化架构形成之后，可以连接到任何一台设备的任何一个端口就以登录统一的逻辑设备，通过对单台设备的配置达到管理整个智能弹性系统以及系统内所有成员设备的效果，而不用物理连接到每台成员设备上分别对它们进行配置和管理。
- **简化业务** 虚拟化形成的逻辑设备中运行的各种控制协议也是作为单一设备统一运行的，例如路由协议会作为单一设备统一计算，而随着跨设备链路聚合技术的应用，可以替代原有的生成树协议，这样就可以省去了设备间大量协议报文的交互，简化了网络运行，缩短了网络动荡时的收敛时间。
- **弹性扩展** 可以按照用户需求实现弹性扩展，保证用户投资。并且新增的设备加入或离开虚拟化架构时可以实现“热插拔”，不影响其他设备的正常运行。
- **高可靠** 虚拟化的高可靠性体现在链路，设备和协议三个方面。成员设备之间物理端口支持聚合功能，虚拟化系统和上、下层设备之间的物理连接也支持聚合功能，这样通过多链路备份提高了链路的可靠性；虚拟化系统由多台成员设备组成，一旦 Master 设备故障，系统会迅速自动选举新的 Master，以保证通过系统的业务不中断，从而实现了设备级的 1 : N 备份；虚拟化系统会有实时的协议热备份功能负责将协议的配置信息备份到其他所有成员设备，从而实现 1 : N 的协议可靠性。
- **高性能** 对于高端交换机来说，性能和端口密度的提升会受到硬件结构的限制。而虚拟化系统的性能和端口密度是虚拟化内部所有设备性能和端口数量的总和。因此，虚拟化技术能够轻易的将设备的交换能力、用户端口的密度扩大数倍，从而大幅度提高了设备的性能。

## SDN ( 软件定义网络 )

软件定义网络 ( Software Defined Network , SDN ) 是一种创新的网络架构体系。其核心技术 Openflow 通过将网络的控制层和数据转发层进行分离，大幅简化了网络的管理及维护难度，更为重要的是实现了网络流量的灵活控制，为核心网络及应用的创新提供了良好的网络平台。

S5560-EI-G 系列交换机支持大规格流表，配合 H3C SDN controller 可轻松实现大规模二层架构组网并为现有网络提供了快速添加用户的功能；在大幅简化网络管理的难度的同时可显著降低网络维护的成本。

## 完备的安全控制策略

H3C S5560-EI-G 系列交换机支持 EAD ( 终端准入控制 ) 功能，配合后台系统可以将终端防病毒、补丁修复等终端安全措施与网络接入控制、访问权限控制等网络安全措施整合为一个联动的安全体系，通过对网络接入终端的检查、隔离、修复、管理和监控，使整个网络变被动防御为主动防御、变单点防御为全面防御、变分散管理为集中策略管理，提升了网络对病毒、蠕虫等新兴安全威胁的整体防御能力。

H3C S5560-EI-G 系列交换机支持集中式 MAC 地址认证、802.1x 认证、PORTAL 认证，支持用户帐号、IP、MAC、VLAN、端口等用户标识元素的动态或静态绑定，同时实现用户策略 ( VLAN、QoS、ACL ) 的动态下发；支持配合 H3C 公司的 iMC 系统对在线用户进行实时的管理，及时的诊断和瓦解网络非法行为。

H3C S5560-EI-G 系列交换机提供增强的 ACL 控制逻辑，并且支持基于 VLAN 的 ACL 下发，在简化用户配置过程的同时，避免了 ACL 资源的浪费。另外，S5560-EI-G 系列还将支持单播反向路径查找技术 ( uRPF )，原理是当设备的一个接口上收到一个数据包时，会反向查找路径来验证是否存在从该接收接口到包中制定的源地址之间的路由，即验证了其真实性，如果不存在就将数据包丢弃，这样我们就可以有效杜绝网络中日益泛滥的源地址欺骗。

## 多重可靠性保护

S5560-EI-G 系列交换机具备设备级和链路级的多重可靠性保护。

S5560-EI-G 系列交换机，支持可插拔交、直双电源模块、以及可插拔双风扇可靠性设计，可以根据实际环境的需要灵活配置交流或直流电源模块，此外整机还支持电源和风扇的故障检测及告警，可以根据温度的变化自动调节风扇的转速，这些设计使设备具备了更高的可靠性。

除了设备级可靠性以外，该产品还支持丰富的链路级可靠性技术，包括 LACP/STP/RSTP/MSTP/Smart Link/RRPP 快速环网保护机制等保护协议，支持 IRF2 智能弹性架构，支持 1:N 冗余备份，支持环形堆叠，支持跨设备的链路聚合，极大提高网络可靠性，当网络上承载多业务、大流量的时候也不影响网络的收敛时间，保证业务的正常开展

## 丰富的 QoS 策略

H3C S5560-EI-G 系列交换机支持支持 L2 ( Layer 2 ) ~L4 ( Layer 4 ) 包过滤功能，提供基于源 MAC 地址、目的 MAC 地址、源 IP 地址、目的 IP 地址、TCP/UDP 端口号、协议类型、VLAN 的流分类。提供灵活的对列调度算法，可以同时基于端口和队列进行设置，支持 SP ( Strict Priority )、WRR ( Weighted Round Robin )、SP+WRR、WFQ、WDRR 五种模式。支持 CAR ( Committed Access Rate ) 功能。支持出、入两个方向的端口镜像，用于对指定端口上的报文进行监控，将端口上的数据包复制到监控端口，以进行网络检测和故障排除。

## 出色的管理性

H3C S5560-EI-G 系列交换机支持丰富的管理接口，例如 Console 口、带外网管口，支持 SNMPv1/v2/v3 ( Simple Network Management Protocol )，可支持 Open View 等通用网管平台以及 iMC 智能管理中心。支持 CLI 命令行，Web 网管，Netconf，TELNET，使设备管理更方便，并且支持 SSH2.0 等加密方式，使得管理更加安全。

H3C S5560-EI-G 系列交换机支持 SPAN/RSPAN 镜像和多个镜像观察端口，可以对网络流量进行分析以采取相应管理维护措施，使原本不可见的网络业务应用流量变得一目了然，可以为用户提供多种网流分析报表，帮助用户及时优化网络结构，调整资源部署。

## 丰富的 TAP 分流功能

H3C S5560-EI-G 系列交换机支持 TAP 功能，可实现流量的负载均衡、N:M 的流量镜像、报文头识别及报文信息修改，可对流量进行识别及处理，匹配 ACL 策略等

## 可信计算

H3C S5560-EI-G 系列交换机内置 TCM/TPM2.0 接口，可通过可信模块的 RSA 公共和私有密钥对加密算法方式，实现交互协议加密认证、安全密码控制保证数据存储及转发可控，网络内容防篡改等功能，保证网络安全。

## 产品规格

支持特性	S5560-30C-EI-G	S5560-54C-EI-G	S5560-30F-EI-G	S5560-54F-EI-G
交换容量	256Gbps			
包转发率	156Mpps	192Mpps	156Mpps	192Mpps

支持特性	S5560-30C-EI-G	S5560-54C-EI-G	S5560-30F-EI-G	S5560-54F-EI-G
外形尺寸(宽×深×高)(单位: mm)	440×360×44	440×360×44	440×360×44	440×360×44
重量	≤6.7kg	≤7.0kg	≤6.7kg	≤7.0kg
前面板	24 个 10/100/1000Base-T 自适应以太网端口	48 个 10/100/1000Base-T 自适应以太网端口	24 个 SFP 端口	48 个 SFP 端口
业务端口描述	4 个万兆 SFP+口	4 个万兆 SFP+口	4 个万兆 SFP+口	4 个万兆 SFP+口
管理网口	1 个			
管理串口	<ul style="list-style-type: none"> <li>◆ Micro USB CONSOLE 口 : 1 个</li> <li>◆ 串行 CONSOLE 口 : 1 个</li> </ul> 两个接口不能同时使用, 同时连接两个接口时, 仅 Micro USB CONSOLE 口生效			
扩展插槽	1 个			
扩展板卡	4 端口万兆 SFP+接口板卡			
SDN/Openflow	支持 OpenFlow 1.3 标准			
	支持多控制器 (EQUAL 模式、主备模式)			
	支持多表流水线			
	支持 Group table			
	支持 Meter			
MAC 地址表项	64K			
端口聚合	支持 GE 端口聚合			
	支持 10GE 端口聚合			
	支持静态聚合			
	支持动态聚合			
	支持跨设备聚合			

支持特性	S5560-30C-EI-G	S5560-54C-EI-G	S5560-30F-EI-G	S5560-54F-EI-G
端口特性	支持 IEEE802.3x 流量控制 (全双工)			
	支持基于端口速率百分比的风暴抑制			
	支持基于 PPS 的风暴抑制			
	支持基于 bps 的风暴抑制			
Jumbo Frame	支持最大帧长为 13k			
MAC 地址表	支持黑洞 MAC 地址			
	支持设置端口 MAC 地址学习最大个数			
	支持 QinQ, 灵活 QinQ			
	支持 VLAN Mapping			
二层环网协议	支持 STP/RSTP/MSTP			
	支持 SmartLink			
	支持 RRPP			
	支持 ERPS 以太环保护协议 (G.8032)			
DHCP	DHCP Client			
	DHCP Snooping			
	DHCP Relay			
	DHCP Server			
	DHCPv6			
	DHCP Snooping option82/DHCP Relay option82			
IRF2	支持 IRF2 堆叠技术			
	支持分布式设备管理, 分布式链路聚合, 分布式弹性路由			

支持特性	S5560-30C-EI-G	S5560-54C-EI-G	S5560-30F-EI-G	S5560-54F-EI-G
	支持通过标准以太网接口等方式进行堆叠			
	支持本地堆叠和远程堆叠			
IP 路由	支持静态路由			
	支持 RIPv1/v2 , RIPng			
	支持 OSPFv2 , OSPFv3			
	支持 BGP4 , BGP4+ for IPv6			
	支持等价路由 , 策略路由			
	支持 VRRP/VRRPv3			
IPv6	支持 ND ( Neighbor Discovery )			
	支持 PMTU			
	支持 IPv6-Ping , IPv6-Tracert , IPv6-Telnet , IPv6-TFTP			
组播	支持 IGMP Snooping , MLD Snooping			
	支持 MLD Proxy			
	支持组播 VLAN			
	支持 IGMP v1/v2/v3 , MLD v1/v2			
	支持 PIM-DM , PIM-SM , PIM-SSM , 支持 IPv6 PIM			
	支持 MSDP			
	支持 MBGP , MBGP for Ipv6			
镜像	支持流镜像			
	支持 N:4 端口镜像			

支持特性	S5560-30C-EI-G	S5560-54C-EI-G	S5560-30F-EI-G	S5560-54F-EI-G
	支持本地和远程端口镜像 ( RSPAN )			
	支持 802.3ah			
支持 ACL\QoS	支持 L2( Layer 2 )~L4( Layer 4 )包过滤功能 ,提供基于源 MAC 地址、目的 MAC 地址、源 IP(IPv4/IPv6) 地址、目的 IP(IPv4/IPv6)地址、TCP/UDP 端口号、VLAN 的流分类			
	支持时间段 ( Time Range ) ACL			
	支持入方向和出方向的双向 ACL 策略			
	支持基于 VLAN 下发 ACL			
	支持对端口接收报文的速率和发送报文的速率进行限制，最小粒度为 16Kbps			
	支持报文重定向			
	支持报文的 802.1p 和 DSCP 优先级重新标记			
	支持 CAR ( Committed Access Rate ) 功能			
	每个端口支持 8 个输出队列			
	支持灵活的队列调度算法，可以同时基于端口和队列进行设置，支持 SP、WRR、WFQ、SP+WRR、WDRR 五种模式			
安全特性	支持 WRED			
	支持用户分级管理和口令保护			
	支持 802.1X 认证/集中式 MAC 地址认证			
	支持 Guest VLAN			
	支持 RADIUS 认证			
	支持 SSH 2.0			
	支持端口隔离			
支持 PORTAL 认证				

支持特性	S5560-30C-EI-G	S5560-54C-EI-G	S5560-30F-EI-G	S5560-54F-EI-G
	支持 EAD			
	可支持 DHCP Snooping , 防止欺骗的 DHCP 服务器			
	支持动态 ARP 检测, 防止中间人攻击和 ARP 拒绝服务			
	支持 BPDU guard , Root guard			
	支持 uRPF(单播反向路径检测), 杜绝 IP 源地址欺骗, 防范病毒和攻击			
	支持 IP/Port/MAC 的绑定功能			
	支持 OSPF、RIPv2 报文的明文及 MD5 密文认证			
	支持 PKI ( Public Key Infrastructure , 公钥基础设施 )			
管理与维护	支持 XModem/FTP/TFTP 加载升级			
	支持命令行接口 ( CLI ) , Telnet , Console 口进行配置			
	支持 SNMPv1/v2/v3 , WEB 网管 , 支持 Netconf			
	支持 RMON ( Remote Monitoring ) 告警、事件、历史记录			
	支持 iMC 智能管理中心			
	支持系统日志, 分级告警, 调试信息输出			
	支持 NTP			
	支持电源的告警功能, 风扇、温度告警			
	支持 Ping、Tracert			
	支持 VCT ( Virtual Cable Test ) 电缆检测功能			
	支持 DLDP ( Device Link Detection Protocol ) 单向链路检测协议			
支持 Loopback-detection 端口环回检测				

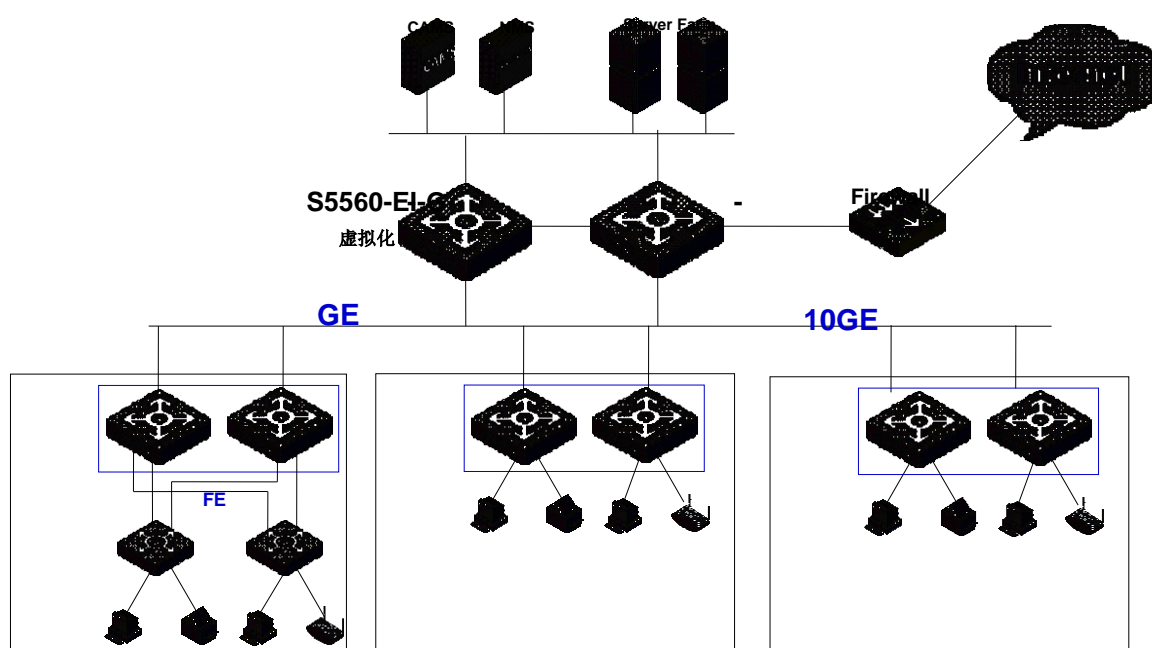


支持特性	S5560-30C-EI-G	S5560-54C-EI-G	S5560-30F-EI-G	S5560-54F-EI-G
绿色节能	支持 EEE(802.3az)			
输入电压	AC：额定电压范围：100V ~ 240V AC，50/60Hz DC：输入额定电压范围 -48V ~ -60V DC			
功耗	MIX：24W MAX：61W	MIX：24W MAX：69W	MIX：30W MAX：67W	MIX：30W MAX：83W
工作环境温度	0°C ~ 45°C			
工作环境相对湿度（非凝露）	5% ~ 95%			

## 组网应用

### 在中小型企业网络典型应用

H3C S5560-EI-G 系列交换机也可以在中小企业网络中作为核心交换机，两台 S5560-EI-G 系列以太网交换机可以互相备份，并且不仅可以提供网络所需的二三层线速转发性能，还支持丰富的访问控制策略，实现终端接入安全。



S5560-EI-G 系列以太网交换机在核心层的应用

# 选配信息

## 主机选购

H3C S5560-EI-G 系列以太网交换机选配：

设备名称	描述
S5560-30C-EI-G 以太网交换机	采用交流直流双输入电源供电，主机支持双可插拔电源和双可插拔风扇，电源和风扇需要另外配置
S5560-30F-EI-G 以太网交换机	
S5560-54C-EI-G 以太网交换机	
S5560-54F-EI-G 以太网交换机	

## 扩展模块及线缆选购

H3C S5560-EI-G 系列以太网交换机万兆扩展模块、线缆及电源模块选购：

项目描述	数量范围
4 端口万兆 SFP+ 接口板卡	0-1
端口侧出风风扇	0-2
电源侧出风风扇	0-2
150W 可插拔交流电源模块	0-2
150W 可插拔直流电源模块	0-2